

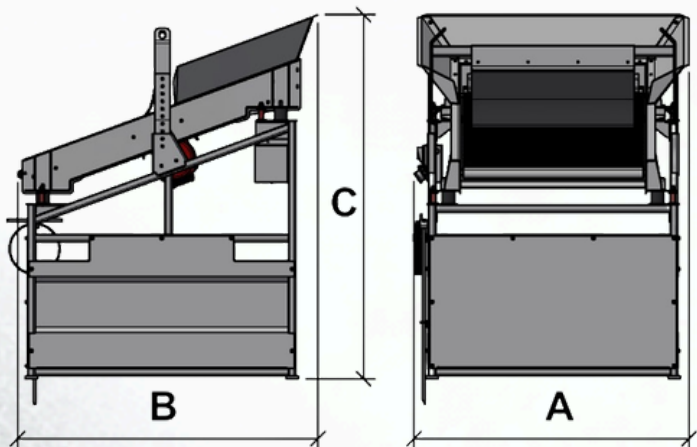
VIBRAČNÍ TŘÍDIČ

**CZSCREEN**

# MS ATTO



## Technické specifikace:



|                        |   |
|------------------------|---|
| Výkon třídíče          | 2 - 5 tun/hod                           |
| Maximální šířka lopaty | 900 mm                                  |
| Plocha síta            | 0,72 m <sup>2</sup>                     |
| Příkon                 | 230 V / 0,15 kW nebo<br>400 V / 0,15 kW |
| Hmotnost               | 140 kg                                  |
| Šířka (A)              | 1089 mm                                 |
| Délka (B)              | 1203 mm                                 |
| Výška (C)              | 1454 mm                                 |

## Volitelné příslušenství:

- dopravníky v délkách 3, 4, 5 a 6 metrů
- různé typy sít

 **MS ATTO**



Výrobce si vyhrazuje právo změny technické specifikace třídíčů bez předchozího upozornění. Pro přesné technické údaje, jako jsou například přepravní rozměry a hmotnosti, nás vždy kontaktujte.



+420 777 250 413



info@czscreen.com



www.czscreen.com